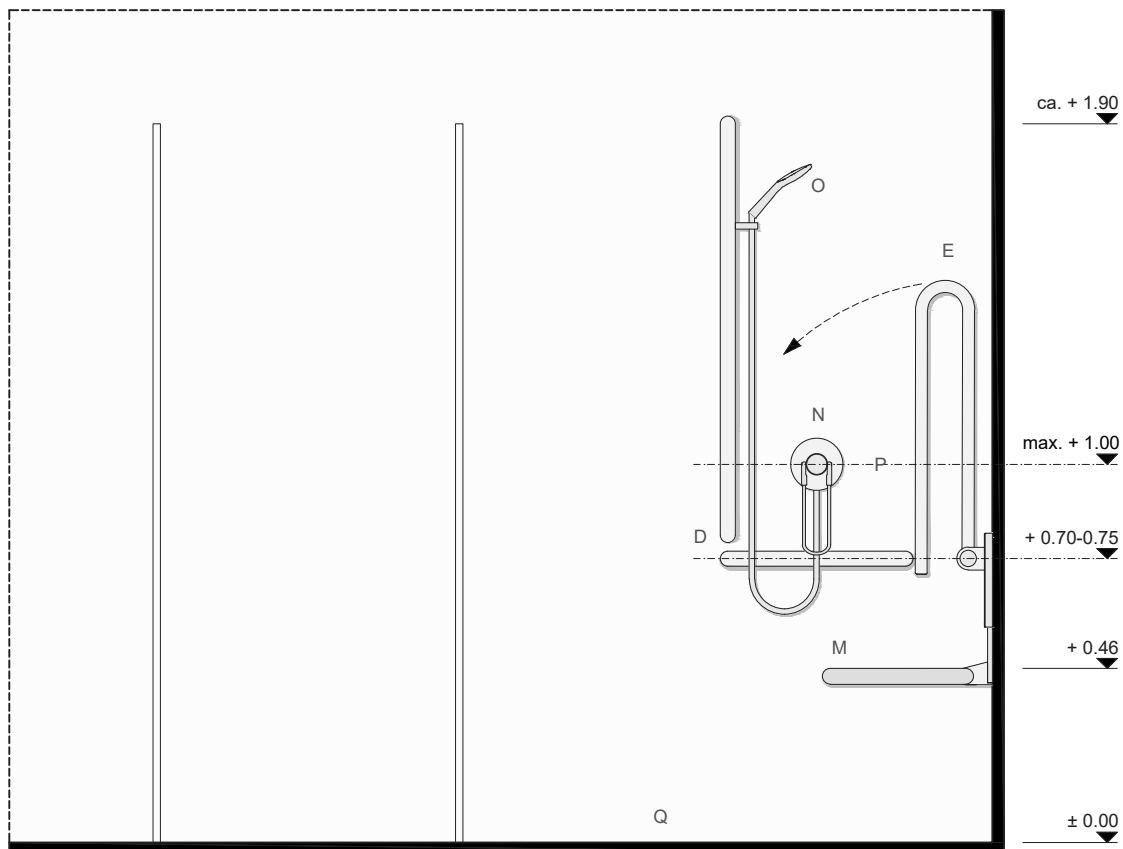
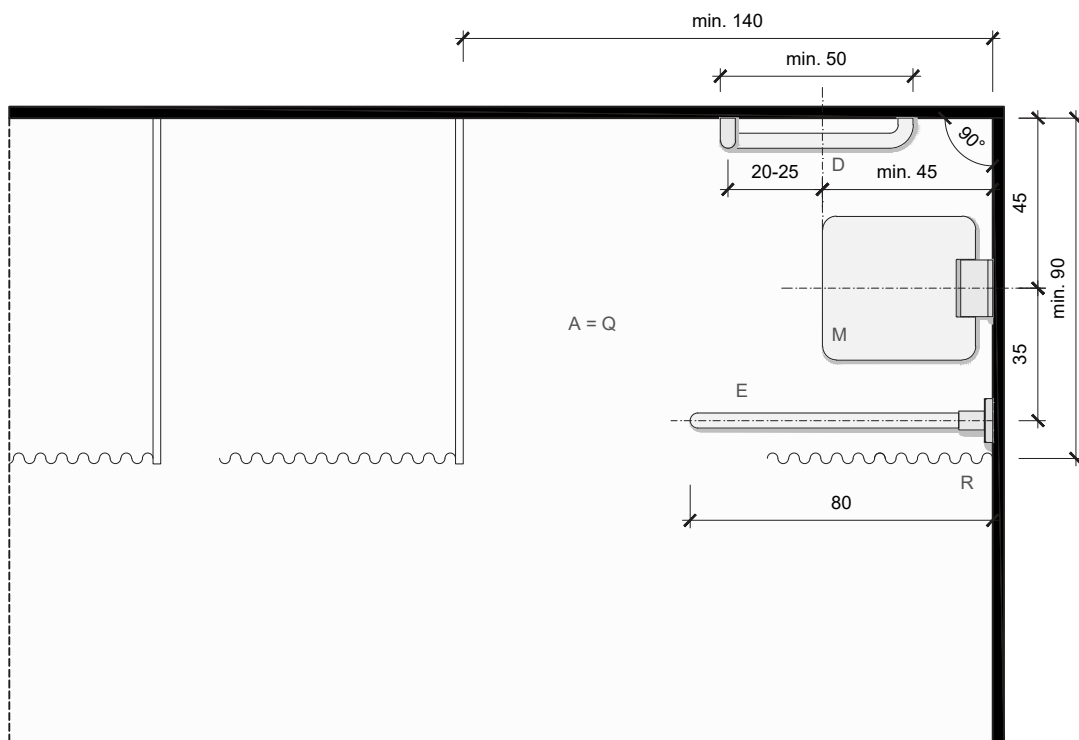


Cabine aperte di docce collettive adatte alle sedie a rotelle secondo la SIA 500 allegato E.4

Schemi



Vista I scala 1:20



Pianta I scala 1:20

Cabine aperte di docce collettive adatte alle sedie a rotelle secondo la SIA 500 allegato E.4

Legenda degli schemi *Vista 1:20* e *Pianta 1:20*

- A** Dimensione minima della dell'area doccia 0,90 m x 1,40 m.
- D** Nella parete accanto al sedile ribaltabile vanno posizionati un maniglione orizzontale e uno verticale (disposti a L). Il maniglione orizzontale fisso deve essere posizionato alla stessa altezza del maniglione ribaltabile E.
- E** Sul lato libero accanto al sedile ribaltabile posizionare un maniglione ribaltabile e azionabile con una sola mano
- M** Sedile ribaltabile posizionato a 0,46 m dal pavimento con una sporgenza minima di 0,45 m.
- N** Rubinetteria con miscelatore a leva sulla parete accanto al sedile ribaltabile.
- O** Doccino regolabile in altezza, scorrevole sul maniglione verticale D, non sono da predisporre altre aste.
- P** Portasapone posizionato accanto alla doccia.
- Q** Piatto doccia o superficie doccia:
 - area doccia delimitata dalla tenda R;
 - pavimento senza cambiamenti di quota;
 - Scarico preferibilmente con canaletta e griglia o con pendenza massima del 2%
- R** Tenda.