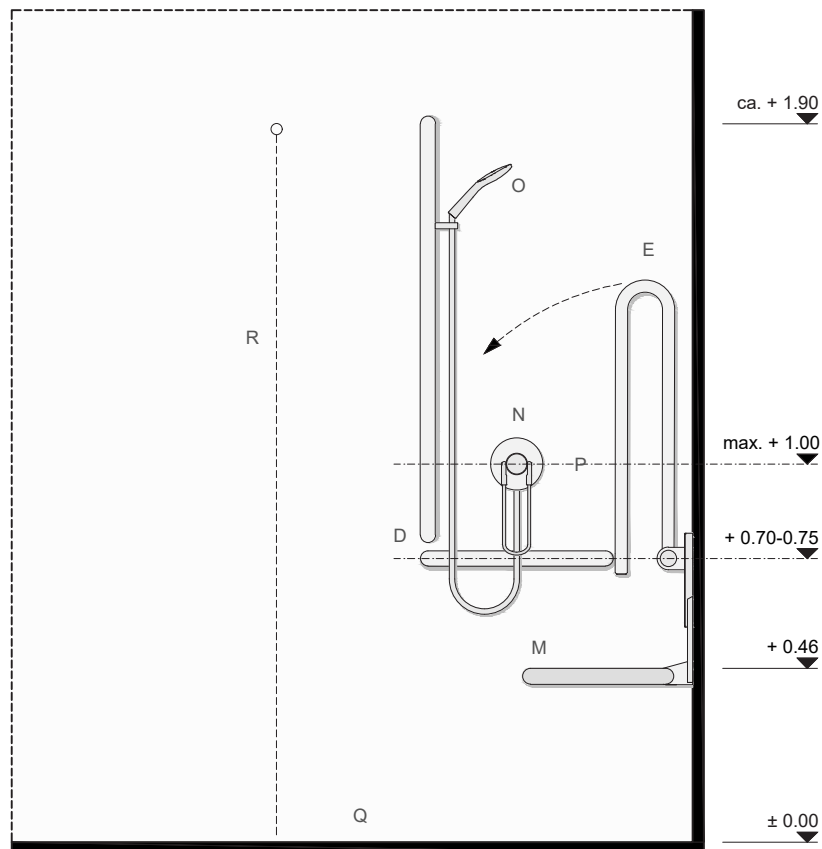
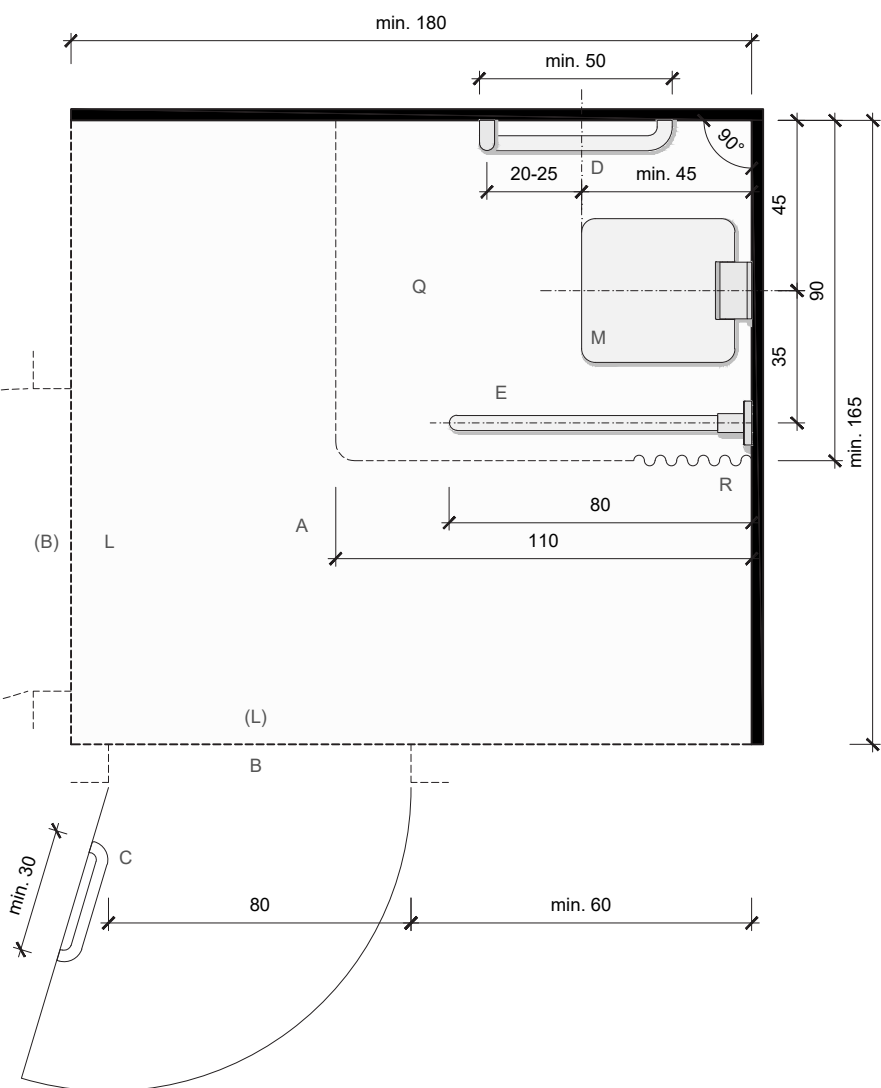


Docce adatte alle sedie a rotelle secondo la SIA 500 allegato E.2

Schemi



Vista I scala 1:20



Pianta I scala 1:20

Docce adatte alle sedie a rotelle secondo la SIA 500 allegato E.2

Legenda degli schemi *Vista 1:20* e *Pianta 1:20*

- A** Il locale deve avere una dimensione minima di 1,65 m x 1,80 m.
- B** Il passaggio in luce delle porte deve essere di minimo 0,80 m in uno dei due punti previsti; preferibilmente con apertura verso l'esterno, senza chiudiporta se non automatizzate.
- C** Nelle porte a battente non automatizzazione va aggiunto un maniglione fisso orizzontale posizionato dalla parte dell'apertura ad un'altezza dal pavimento di 0,75 m.
- D** Nella parete accanto al sedile ribaltabile vanno posizionati un maniglione orizzontale e uno verticale (disposti a L). Il maniglione orizzontale fisso deve essere posizionato alla stessa altezza del maniglione ribaltabile E.
- E** Sul lato libero accanto al sedile ribaltabile posizionare un maniglione ribaltabile e azionabile con una sola mano.
- L** Gancio per vestiti a 1,10 m dal pavimento.
- M** Sedile ribaltabile posizionato a 0,46 m dal pavimento con una sporgenza minima di 0,45 m.
- N** Rubinetteria con miscelatore a leva sulla parete accanto al sedile ribaltabile.
- O** Doccino regolabile in altezza, scorrevole sul maniglione verticale D, non sono da predisporre altre aste
- P** Portasapone posizionato accanto alla doccia.
- Q** Piatto doccia o superficie doccia:
- dimensione 0,90 m x 1,10, delimitato dalla tenda R;
- pavimento senza cambiamenti di quota;
- Scarico preferibilmente con canaletta e griglia o con pendenza massima del 2%, la zona di scarico va posizionata almeno a 0,30 m dalla tenda.
- R** Tenda.