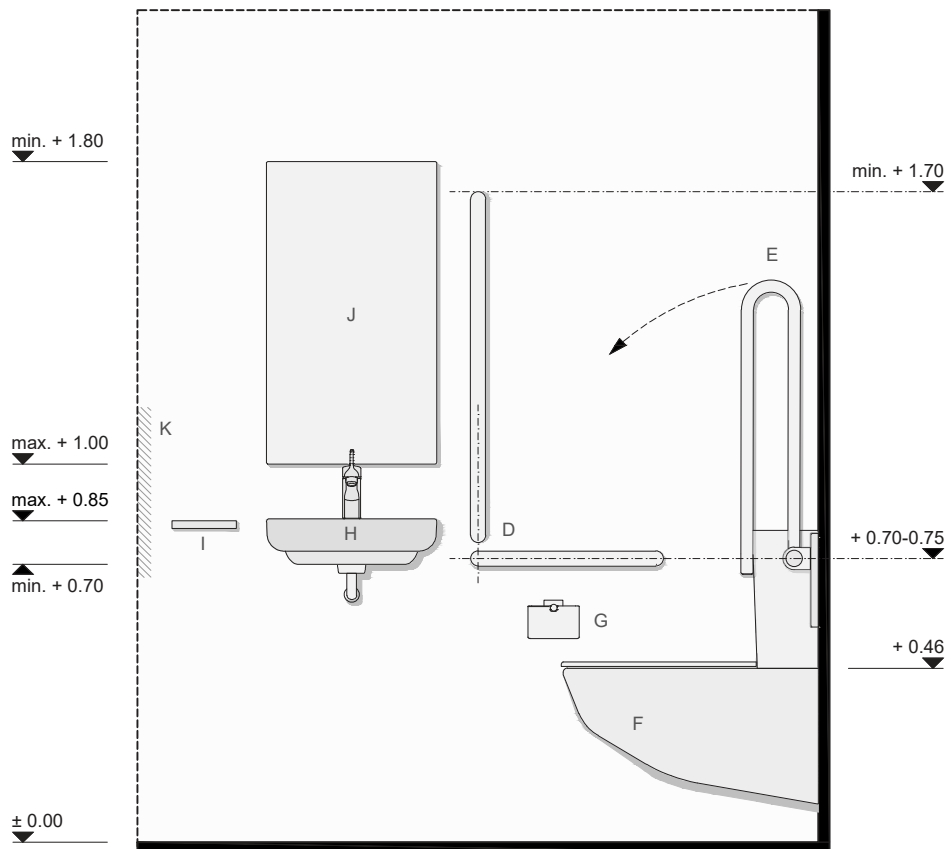
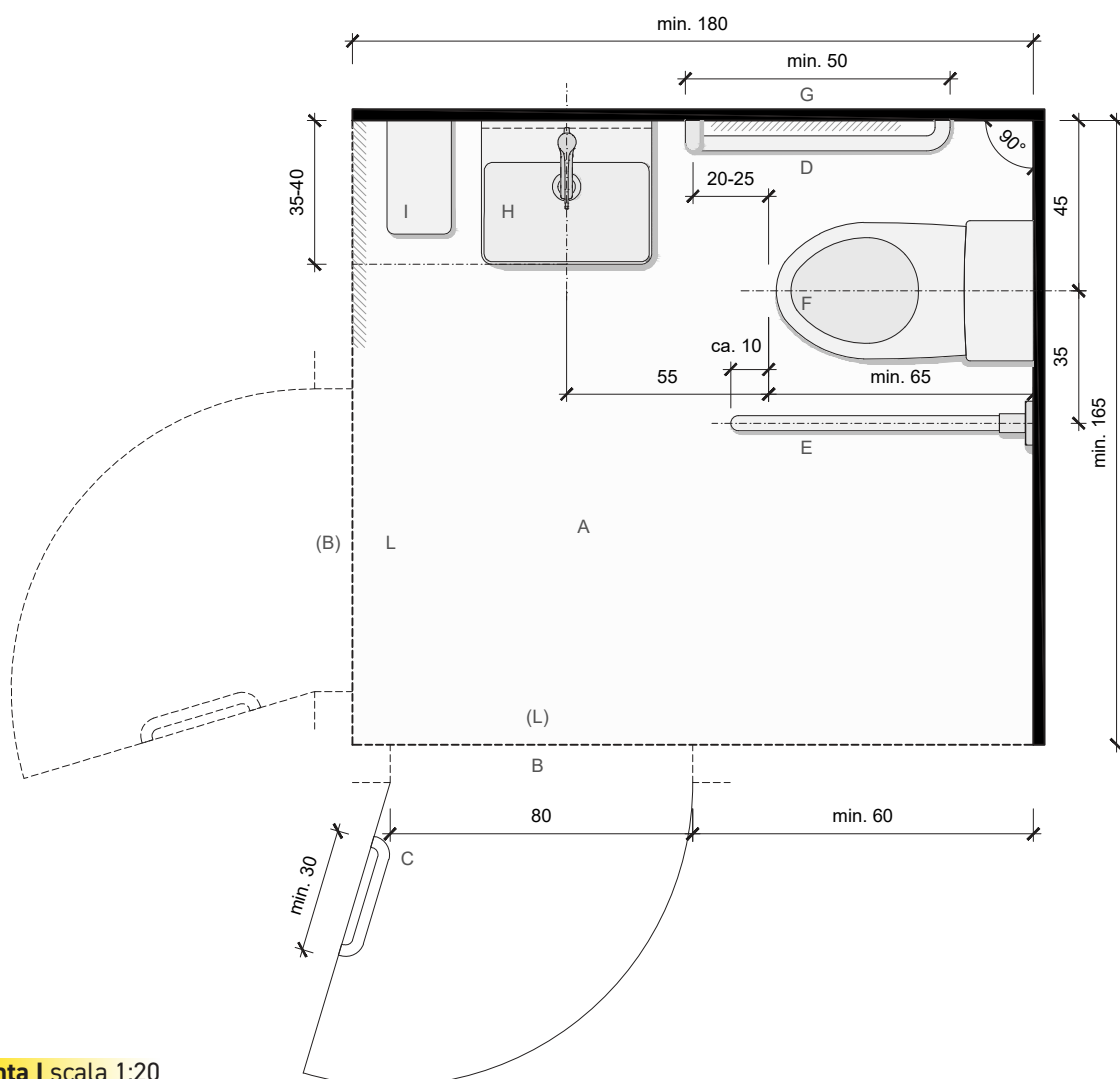


WC adatti alle sedie a rotelle secondo la SIA 500 allegato E.1

Schemi



Vista I scala 1:20



Pianta I scala 1:20

WC adatti alle sedie a rotelle secondo la SIA 500 allegato E.1

Legenda degli schemi *Vista 1:20* e *Pianta 1:20*

- A** Se la porta a battente si apre verso l'esterno le dimensioni del locale sono: 1,65 m x 1,80 m. Se la porta si apre verso l'interno la lunghezza o la larghezza del locale deve aumentare di 0,50 m.
- B** Le porte vanno posizionate sulle pareti libere, preferibilmente con apertura verso l'esterno, senza chiudiporta se non automatizzate.
- C** Nelle porte a battente non automatizzate va aggiunto un maniglione fisso orizzontale posizionato dalla parte dell'apertura ad un'altezza dal pavimento di 0,75 m.
- D** Sulla parete accanto al WC sistemare un maniglione a L, il maniglione orizzontale fisso deve essere posizionato alla stessa altezza del maniglione ribaltabile E
- E** Sul lato libero accanto al WC posizionare un maniglione ribaltabile e azionabile con una sola mano.
- F** WC con spazio di appoggio: sporgenza almeno 0,65 m dalla parete di fondo, di preferenza con sciacquone a cassetta applicato.
 - F.1** con tazza WC corta lo sciacquone a cassetta va incassato in una controparete profonda al max. 0,20 m e larga al max. 0,75 m.
 - F.2** con tazza WC lunga lo sciacquone a cassetta va incassato nella parete di fondo; la distanza dallo schienale alla parete di fondo è di circa 0,15 - 0,20 m
- G** Il portacarta e il box d'igiene vanno posizionati sotto il maniglione orizzontale.
- H** Lavandino arrotondato e con uno spazio libero sotto per la sedia a rotelle; il miscelatore può essere a leva o a comando e viene disposto sull'asse del lavandino o lateralmente (verso il WC); la rubinetteria non deve essere a chiusura automatica. Erogatore sapone sopra o accanto al lavandino
- I** È necessario prevedere uno spazio di utilizzo di fianco al lavandino, il ripiano può essere combinato con l'arredo del lavandino e deve avere lo spazio libero sottostante per la sedia a rotelle.
- J** Specchio fisso; gli specchi ribaltabili non sono ammessi.
- K** Posizione erogatore salviette, asciugamani e simili; altezza mass. 1.10 m.
- L** Gancio per vestiti a 1,10 m dal suolo sulla parete di fronte al WC o di fronte al lavandino.